

## META 02 Wandmischer mit Einzelrosetten mit herausziehbarem Auslauf - Platin gebürstet

---

36 882 625



- Ausladung 325 mm
- schwenkbarer Auslauf
- luftangereicherter Strahl
- Rosette für Auslauf Ø 55 mm
- Rosette für Mischer Ø 78 mm
- Durchfluss max. 7 l/min bei 3 bar Fließdruck
- bleifrei

### Benötigtes Zubehör

---



**UP-Wand-Einhandbatterie** 35 816 970 90

**Mischer rechts -**

- **ACHTUNG:** Nicht für UP-Montage geeignet. Anschluss über Eckventile, Befestigung über Verschraubung mit der Rückwand.

### Benötigtes Zubehör

---

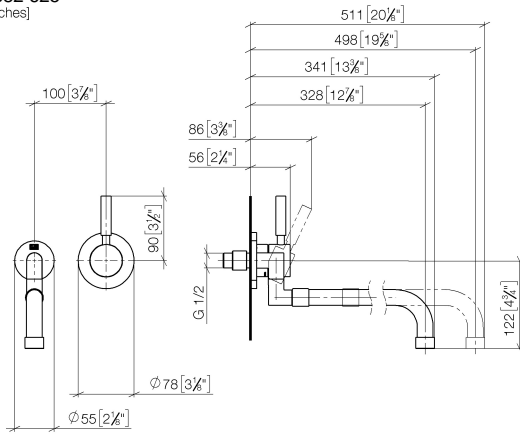


**UP-Wand-Einhandbatterie -** 35 860 970 90

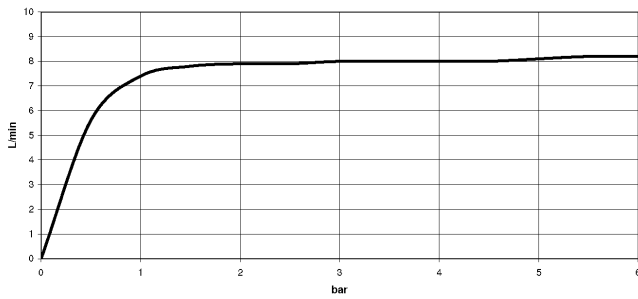
- Max. Einbautiefe 95 mm
- Min. Einbautiefe 80 mm

**META 02 Wandmischer mit Einzelrosetten mit herausziehbarem Auslauf -  
Platin gebürstet**

36 882 625  
mm [inches]



**Durchflussdiagramm**

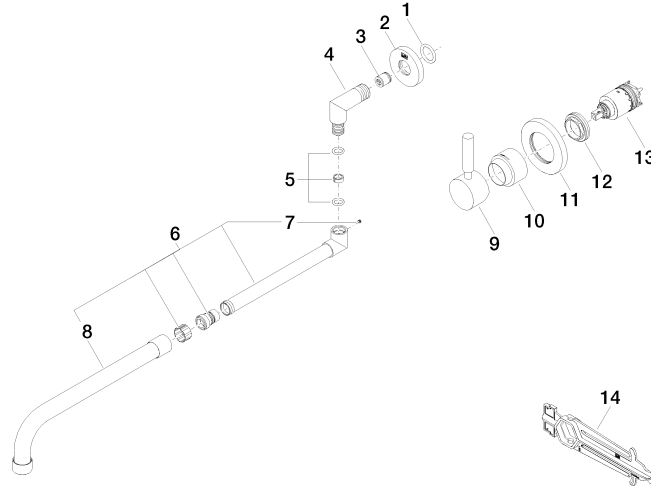


**Zertifikate**

LGA\_29897.

**META 02 Wandmischer mit Einzelrosetten mit herausziehbarem Auslauf -  
Platin gebürstet**

36 882 625



**Ersatzteilstückliste**

Nr.	Artikelnummer	Benennung	Verbaumenge	Lieferzeit
1	90 14 10 026 00 90	Dichtung	1	2
2	09 27 22 503-06	Rosette	1	10
3	09 23 01 044 90	Rueckflussverhinderer	1	2
4	09 11 03 013 10-06	Anschluss	1	10
5	90 14 15 020 00 90	Dichtungssatz	1	2
6	04 28 25 077 10-06	Auslauf	1	60
7	90 31 11 038 00 90	Stift	1	2
8	90 28 25 076 00-06	Auslauf	1	10
9	90 20 62 040 00-06	Griff	1	10
10	09 11 02 530-06	Haube	1	10
11	90 27 62 011 00-06	Rosette	1	10
12	09 24 04 105 90	Mutter	1	2
13	90 15 05 064 01 90	Kartusche	1	2
14	90 30 09 064 00 90	Schlüssel	1	2